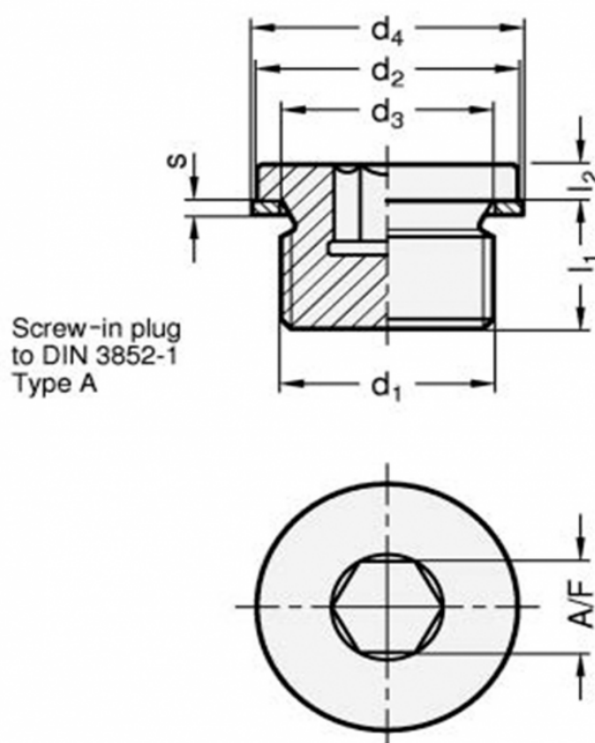


Varenummer: 20908STG38AC  
Beskrivelse: E+G Gevindprop DIN 908-ST-G3/8-AC

## Mål



A/F = 8  
d1 = G3 /8  
d2h14 = 22  
d3 = 17  
d4 = 21  
l1 = 12  
l2 = 3  
s = 1.5

Vægt i (g) = 25